

## SCHEDA TECNICA IMPIANTI DI PRIMA PIOGGIA IPP8000DOFC

**Materiale:** sistema di trattamento fuori linea di acque di prima pioggia dimensionato secondo le richieste della L.R. 27 maggio 1985 n.62, costituito da serbatoi rotostampati in polietilene lineare ad alta densità (LLDPE) con tubazioni in PVC. L'impianto comprende un pozzetto scolmatore, un sistema di accumulo con valvola di chiusura automatica e pompa sommersa temporizzata, un sistema di trattamento di dissabbiatura e disoleatura dimensionato secondo normativa UNI-EN858-1 e conforme alle richieste del D.lgs 152/2006.

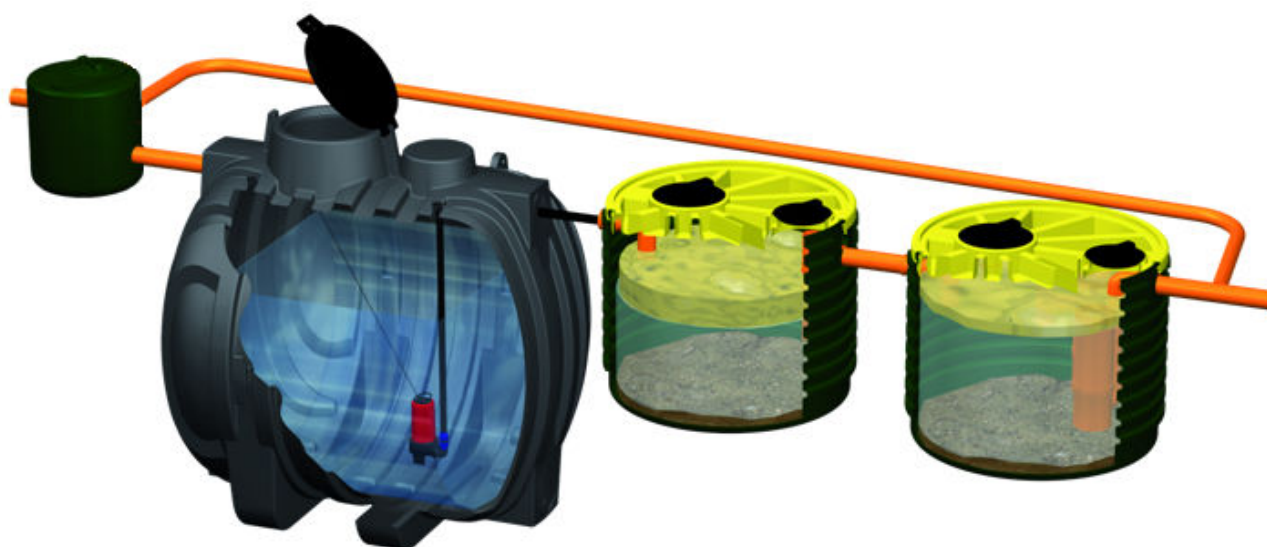
**Utilizzo:** trattamento delle acque di prima pioggia di dilavamento di aree impermeabili di transito e parcheggio per aree industriali, residenziali e stazioni di servizio potenzialmente inquinate da oli minerali, idrocarburi, sabbia ed inerti.

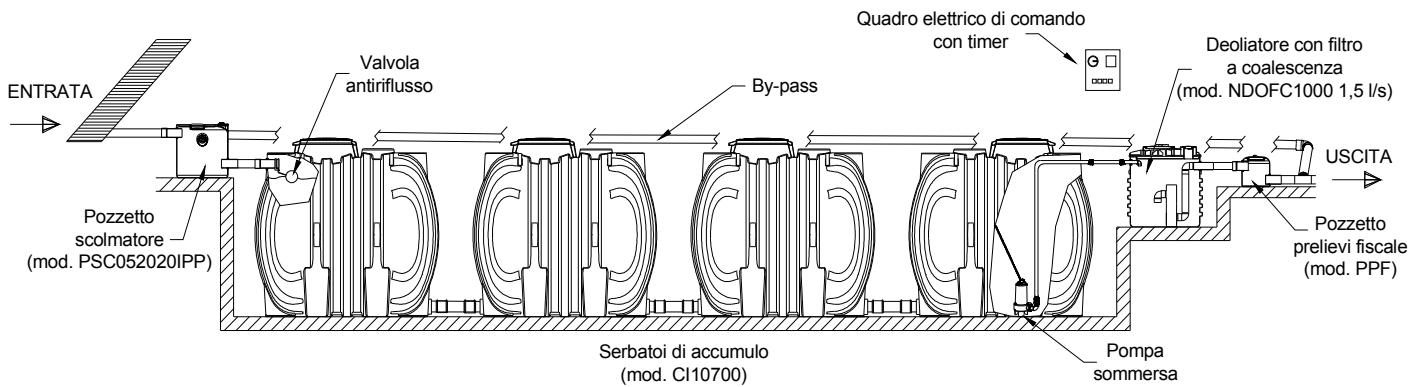
**Funzionamento:** le acque di dilavamento provenienti dalle aree di transito impermeabili devono essere convogliate al sistema di trattamento.

Nelle cisterne di accumulo vengono raccolti i primi 5 mm di un evento meteorico. Al completo riempimento dei serbatoi, una valvola di chiusura attiva il by-pass inviando al recapito delle acque bianche le acque di seconda pioggia non soggette a trattamento. L'acqua inquinata stoccata viene rilanciata da una pompa sommersa che si attiva mediante quadro elettrico che regola lo svuotamento dell'accumulo in modo che dopo 48 ore dall'evento di pioggia il sistema sia pronto per un nuovo ciclo di funzionamento.

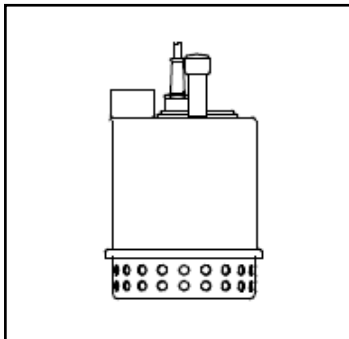
Questo passaggio viene richiesto di legge per evitare il sovraccarico della rete di drenaggio urbano e per garantire il trattamento dei soli eventi meteorici che producono un flusso di dilavamento potenzialmente inquinato.

L'acqua di prima pioggia, quindi, viene inviata al sistema di dissabbiatura e disoleatura. La tipologia di quest'ultima fase del trattamento viene definita in base al recapito finale delle acque: per la pubblica fognatura si prevede un disoleatore gravitazionale, mentre per lo scarico in corso d'acqua superficiale si prevede l'impiego di un disoleatore con filtro a coalescenza.





### POMPA SOMMERSA



Modello pompa	Potenza		Passaggio solidi (mm)	A1~ (A)	DNM (pollici)
	Kw	HP			
<b>Seminox 155L</b>	0,25	0,33	20	2	1" ¼

IPP8000DOFC		Pozzetto scolmatore PSC052020IPP		SISTEMA DI ACCUMULO		DEPURAZIONE		Pozzetto prelievi fiscale PPF	
				Cisterna di accumulo CI10700		Deoliatore NDOFC1000 1,5 l/s			
Superficie Impermeabile (m <sup>2</sup> )	8000	Altezza (mm)	790	Altezza (mm)	2580	Altezza (mm)	1220	Altezza (mm)	465
Volume di prima pioggia (l)	40000	Diametro (mm)	790	Lunghezza (mm)	2780	Diametro (mm)	1150	Diametro (mm)	430
Portata di prima pioggia (l/s)	44	Ispezione (mm)	400	Larghezza (mm)	2430	Ispezione (mm)	355	Ispezione (mm)	355
		ØE/U/BP tubi (mm)	200	Ispezione (mm)	630	ØE/U tubi (mm)	50/125	ØE/U tubi (mm)	110
		HE (mm)	490	ØE/U tubi (mm)	200/50				
		HU (mm)	40	N. cisterne di accumulo	4				
		HB-P (mm)	260	Vol. totale accumulo	40400				